

地下水流向流速計 SYS-1237

概要

観測井の中を流れる地下水の流向・流速を計測する装置です。地下水中に混入している微細物質の動きをカメラに捉え、その移動量・移動時間・移動方位から地下水の流向流速を測定します。



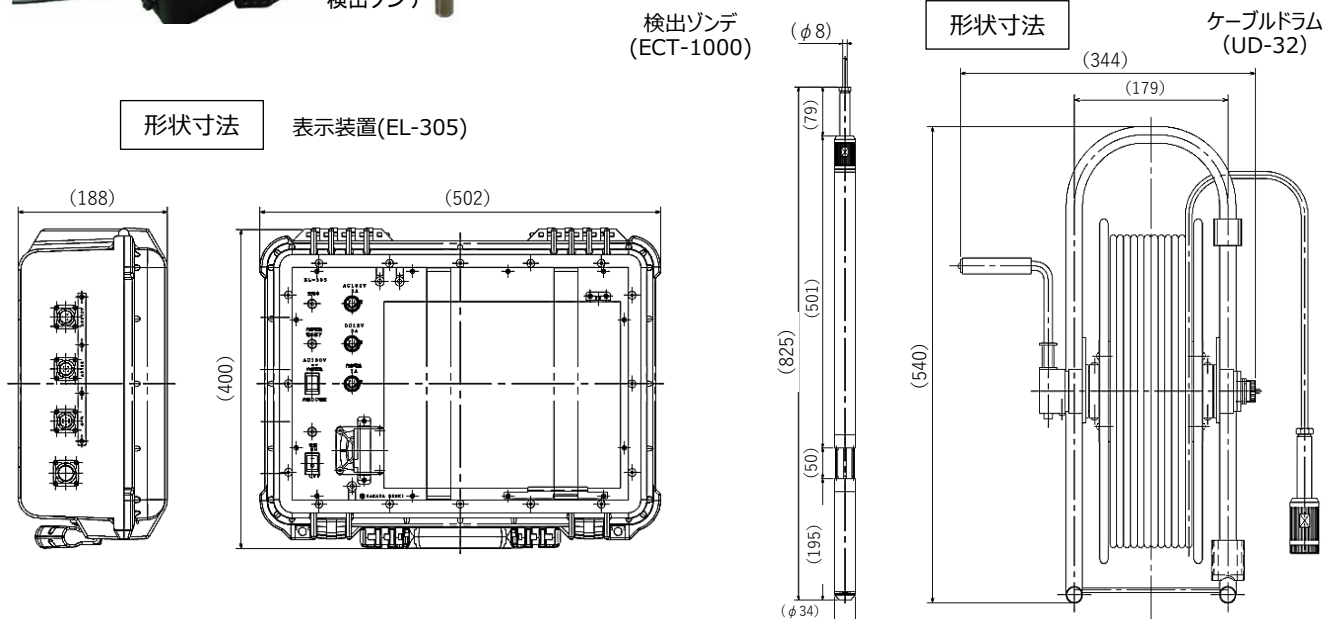
表示装置

ケーブルドラム

検出ゾンデ

特長

- ゾンデ部の外径は ϕ 34mmで、深度100mまで観測可能です。
- トレーサ物質を指定するだけの簡単な操作性です。
- 電源は内部電池、AC100V、DC12Vの3種類が使用できます。
- 3電源方式なので観測場所を選びません。
- 計測状況をハードディスクへ自動録画できます。
- 録画機能を使用することにより、現場外で再生し再確認が可能です。



形状寸法

表示装置(EL-305)

検出ゾンデ
(ECT-1000)

形状寸法

ケーブルドラム
(UD-32)

仕様

名称	地下水流向流速計		
型式	SYS-1237	許容温度範囲	0℃～+40℃
測定方式	トレーサの移動ベクトル計測方式	最大深度	100m
測定機能	流向：磁北に対するトレーサ物質の2点間移動方向測定 0～360° 流速：トレーサ物質の2点間移動速度測定 0.01mm/s～6.00mm/s 水温：地下水温度の測定		
データ表示 (表示単位)	方位：1° 2点間距離：0.01mm 流向：1° 流速：0.01mm/s 日時：年、月、日、時、分、秒 水温：0.1℃		
電源	3電源を切替(タブレットPCは、AC100Vで運用時のみ供給) ①内部電池：連続3時間(満充電、製造出荷時)充電8時間 ②DC12V：直流電圧DC11V～14.5V ③AC100V：商用電源AC100V±10%、50/60Hz		
寸法※・重量	ゾンデ(ECT-1000)：約3kg 表示装置(EL-305)：約15kg ケーブルドラム(UD-32)：約15kg(100m時)		
備考	表示動画の録画機能、録画動画の再生、再演算機能、スケジュール録画機能		

お問合せ



坂田電機株式会社
営業部

住所 〒202-0022 東京都西東京市柳沢2-17-20

TEL 042-464-3711

FAX 042-464-3773

Mail eigyou@sakatadenki.co.jp

WEB www.sakatadenki.co.jp