

低圧避雷器／高圧避雷器 CD-56シリーズ

概要

電撃や電力線の故障時に、信号線等に誘導される異常電圧による機器の破損および損傷や焼損を防止し、機器の信頼性を向上させるための保安器です。

■ 差動トランス低圧避雷器

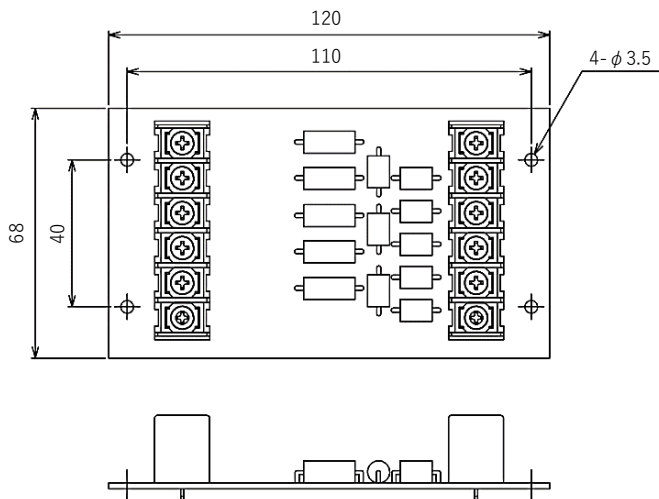
高圧用避雷器と組合わせて使用します。

■ 端子型高圧避雷器

低圧避雷器内蔵機器または、低圧用避雷器と組合わせて使用します。

形状寸法

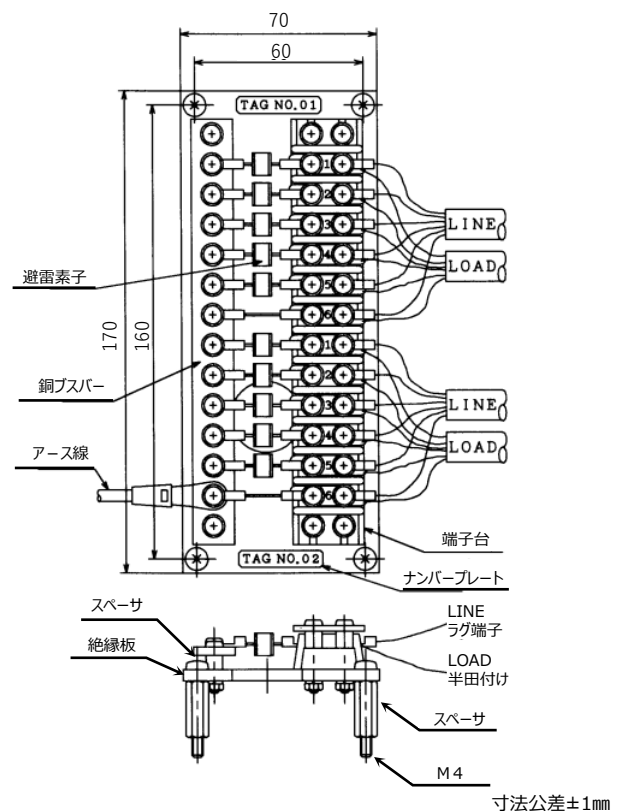
CD-56LE



寸法公差±1mm

形状寸法

CD-56L5T



寸法公差±1mm

仕様

名称	差動トランス低圧避雷器	名称	端子型高圧避雷器
型式	CD-56LE	型式	CD-56L5T
チャンネル数	1ch	衝撃波放電開始電圧	800V以下(1kV/μs)
サージ耐量	18kW(8/20μs)	制限電圧	145V±20%
ブレークダウン電圧	10V	放電耐量	10kA(8/20μs)
最大制限電圧	19.5V(8/20μs)	絶縁抵抗	10000MΩ以上(DC50V)
最大許容電流	933A(8/20μs)	寿命耐量	衝撃波10/1000μs (ピーク値500Aで200回印加)
応答速度	60ns以下	寸法	70(w)×170(D)×42(H)mm
寸法	120(w)×68(D)mm		

お問合せ



坂田電機株式会社
営業部

住所 〒202-0022 東京都西東京市柳沢2-17-20

TEL 042-464-3711

FAX 042-464-3773

Mail eigyou@sakatadenki.co.jp

WEB www.sakatadenki.co.jp