

磁気式クロスアーム沈下計 EM-25

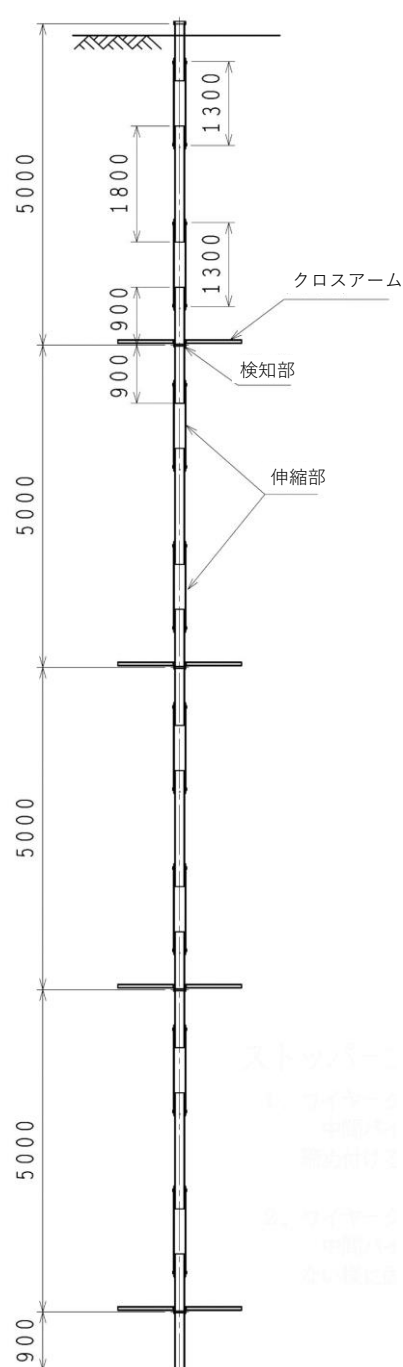
概要

フィルダム工事や高盛土工事などで、堤体中や盛土中の層ごとの沈下を測定する手動の沈下計です。

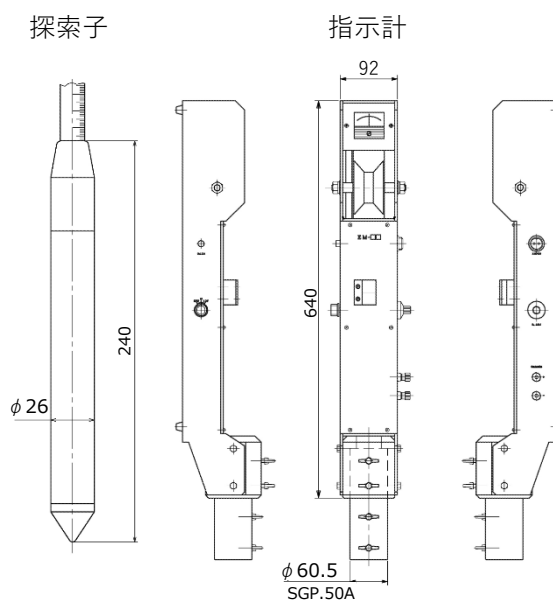
特長

- 最深部を固定点としてパイプを設置し、各測定点にパイプと直交するアームをセットします。上方からパイプ内部へ探索子を吊り下げ、アーム部に装着された沈下素子の位置を探索して沈下量を測定します。

クロスアーム設置概略図



形状寸法



仕様

| 名称 | | 磁気式クロスアーム沈下計 | | |
|--------|-----------------|--------------------|----------------------|----------------------|
| 探索子 | 検出方式 | 磁石検出(ホール素子) | | |
| | 測定誤差 | ±5mm | | |
| | 外形寸法 | 上記寸法参照 | | |
| 指示計 | 型式 | EM-25 | | |
| | 消費電力 | 2.2VA | | |
| | 電源 | 12V(2.2Ah)充電式 | | |
| 測定ケーブル | 外形寸法 | 上記寸法参照(突起部含まず) | | |
| | 測定範囲 | 50m | 100m | 200m |
| | 探索子(ドラム付)/ケーブル長 | SD-2105/50m 手持式 | SD-2110/100m 背負子式 | SD-2120/200m 背負子式 |
| | 測定ケーブル | メジャーテープ付2芯ケーブル | | |
| 充電器 | メジャーテープ | JIS1級相当品(最小目盛1mm) | | |
| | 型式 | BC-5A1-12VT* | 充電方式 | 定電圧式 |
| | | | 電源 | AC100V±10% |

※2012年5月以前に製造された指示計は、この充電器に対応しておりません。

お問合せ



坂田電機株式会社
営業部

住所 〒202-0022 東京都西東京市柳沢2-17-20

TEL 042-464-3711

FAX 042-464-3773

Mail eigyou@sakatadenki.co.jp

WEB www.sakatadenki.co.jp