

傾斜計 EIN-5000Jシリーズ

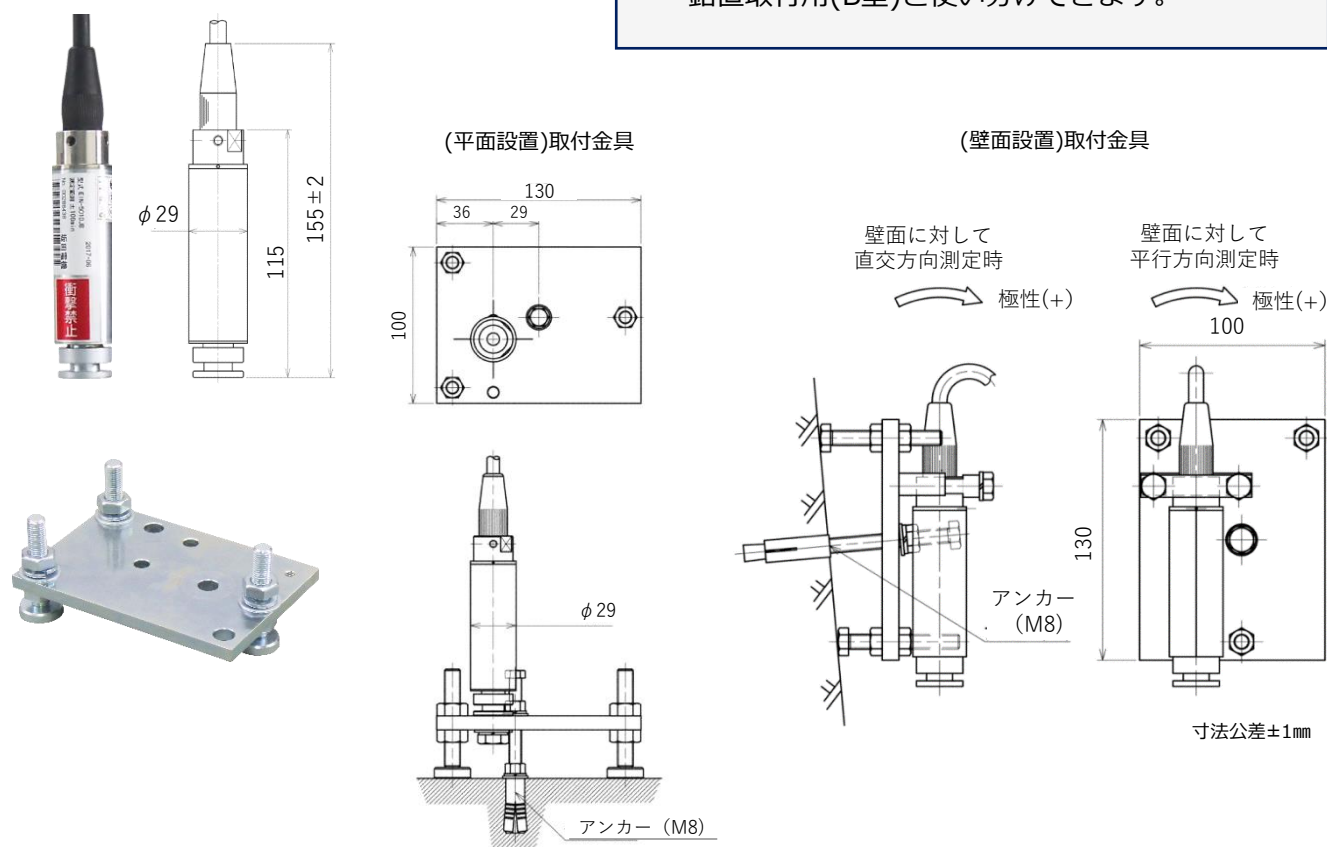
概要

構造物や地盤等の傾斜を測定する差動トランス式傾斜計です。

特長

- 取付金具を変えることにより平面取付用(A型)、鉛直取付用(B型)と使い分けできます。

形状寸法 EIN-5000Jシリーズ



仕様

名称	傾斜計			
型式	EIN-5006JA,B	EIN-5010JA,B	EIN-5030JA,B	EIN-5180JA,B
測定範囲(一方向)	±60分	±100分	±300分	±1800分
変換方式	差動トランス			
非直線性	0.5%F.S.以内			
温度特性	0.1%/℃以下			
許容温度範囲	-30℃～+80℃			
絶縁抵抗	50MΩ以上			
使用ケーブル	SC-DTK(5×0.3mm ² クロロプレンキャブタイヤケーブル)			
使用測定器	EMシリーズ、ECシリーズ、EM-M01T等			
その他	型式末尾Tは測温機能付きます。			
寸法・重量	本体：φ29×155(H)mm・0.3kg以下(ケーブルを除く) 取付金具：130(W)×100(D)mm(平面設置)／100(W)×130(D)mm(壁面設置)			
備考	傾斜計を90°回転させて取り付けすることで、壁面に対して平行方向の傾斜を測定することもできます。			

お問合せ



坂田電機株式会社
営業部

住所 〒202-0022 東京都西東京市柳沢2-17-20

TEL 042-464-3711

FAX 042-464-3773

Mail eigyou@sakatadenki.co.jp

WEB www.sakatadenki.co.jp