

壁面用土圧計 EEP-5300Cシリーズ

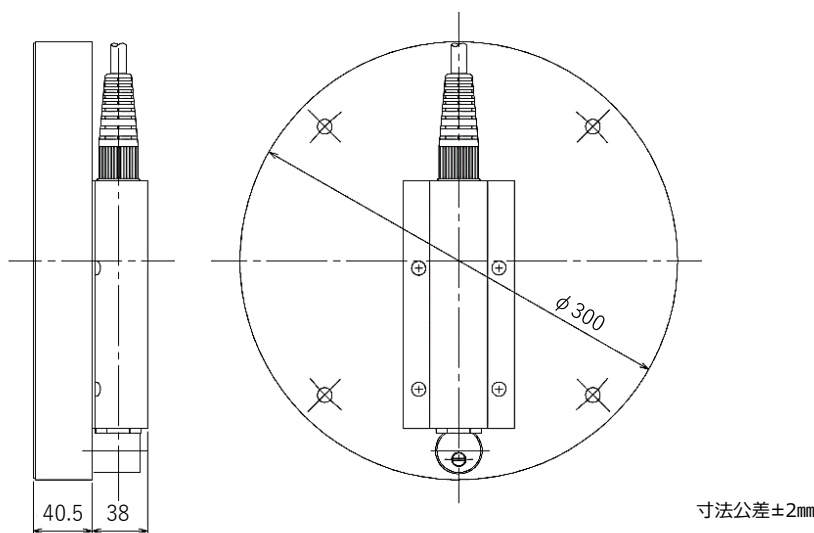
概要

山留め壁や擁壁などの壁面に作用する土圧を測定する差動トランス式の土圧計です。

特長

- 硬質で土粒子が大きい場合に使用します。
- 受圧部は二次ダイヤフラム式の採用で、土圧に対するひずみが微小です。
- 砂礫層などの構造物壁面用土圧計として最適です。

形状寸法 EEP-5300Cシリーズ



仕様

名称	壁面用土圧計					
型式	EEP-5301C	EEP-5302C	EEP-5303C	EEP-5305C	EEP-5307C	EEP-5310C
測定範囲※	0~0.1MPa	0~0.2MPa	0~0.3MPa	0~0.5MPa	0~0.7MPa	0~1.0MPa
変換方式	差動トランス					
非直線性	0.5%F.S.以内					
温度特性	0.1%/℃以下					
許容温度範囲	-30℃~+80℃					
許容過負荷	定格容量の150%					
絶縁抵抗	50MΩ以上					
使用ケーブル	SC-DT(5×0.5mm ² クロロプレンキャブタイヤケーブル)					
使用測定器	ECシリーズ、EMシリーズ、CDシリーズ					
寸法・重量	上記寸法参照・23.1kg					

※測定範囲の1.2~2.5MPaについてはお問合せください。

お問合せ



坂田電機株式会社
営業部

住所 〒202-0022 東京都西東京市柳沢2-17-20

TEL 042-464-3711

FAX 042-464-3773

Mail eigyou@sakatadenki.co.jp

WEB www.sakatadenki.co.jp